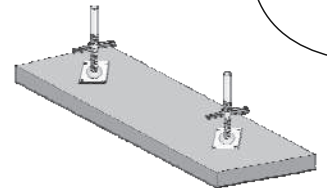
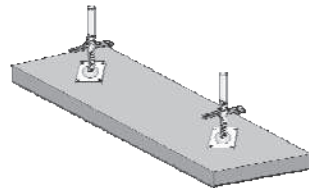
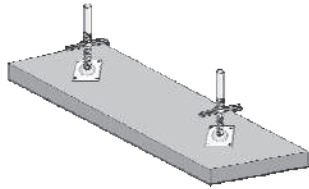
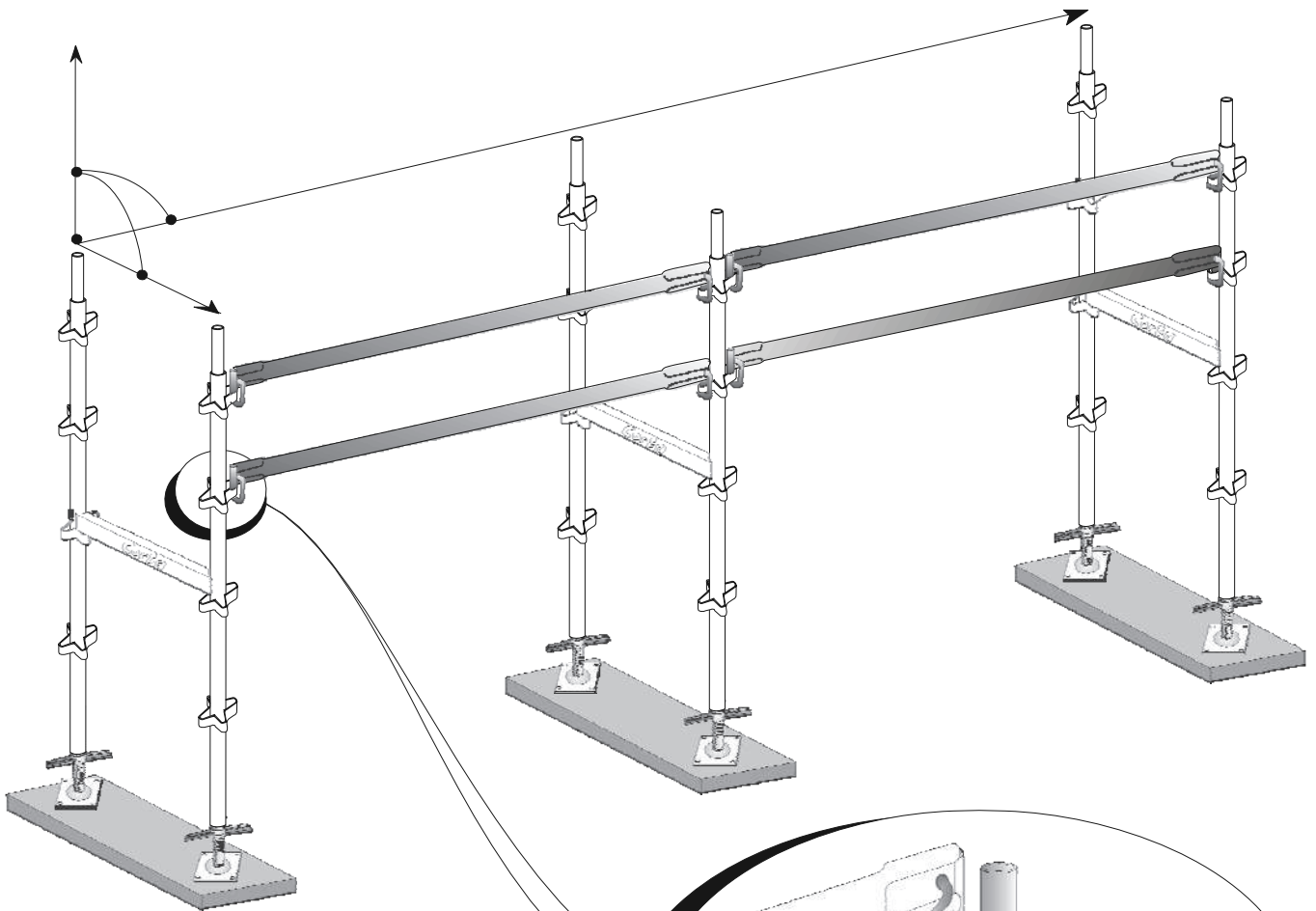


.- Terreno debidamente acondicionado



**.- Replanteamiento de husillos
(Del punto más alto - al punto más bajo)**

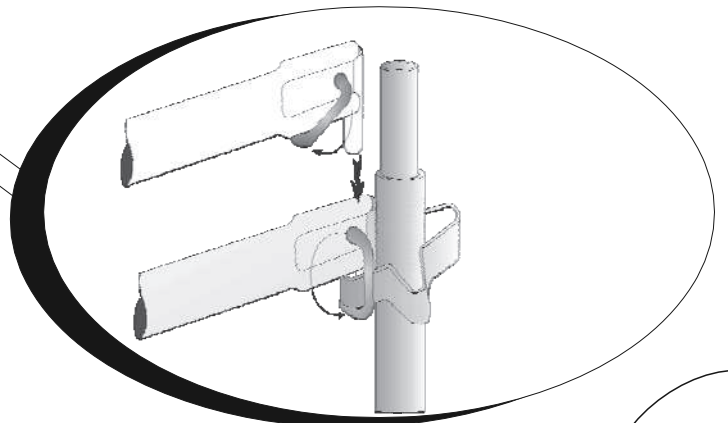
.- Durmientes resistentes (madera)



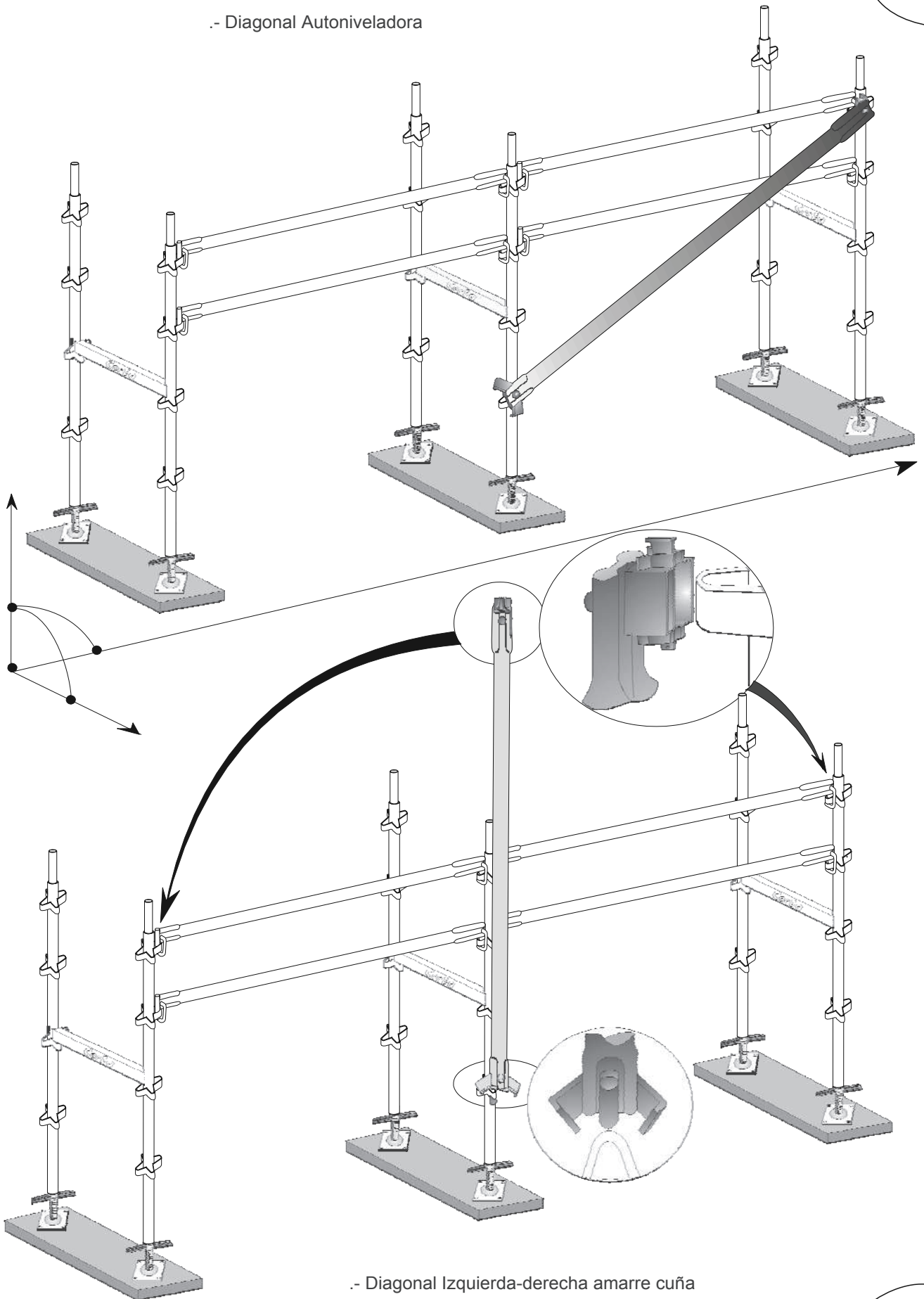
.- Colocación del Modulo "H"

.- Colocación de barras horizontales:

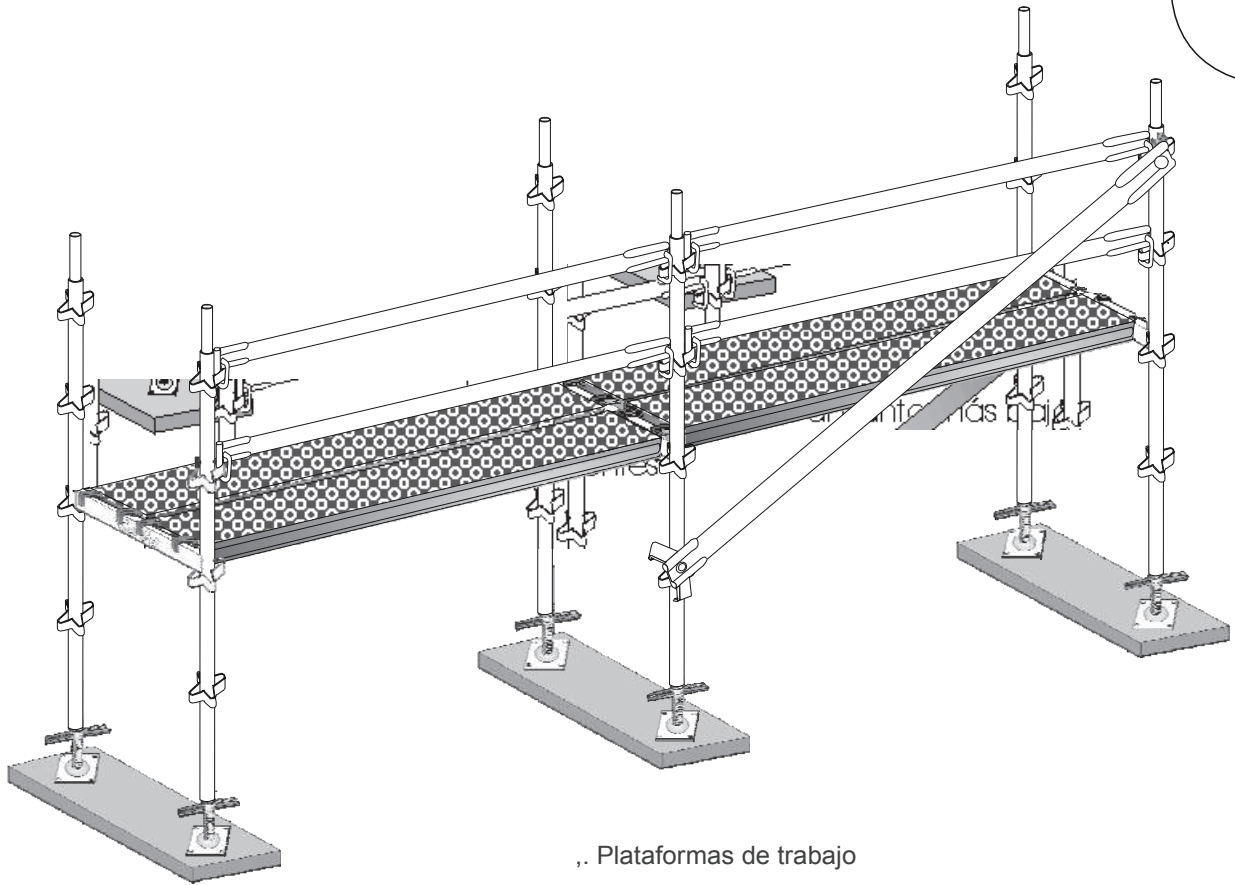
- 1º Nivelación Modulo "H" vertical**
- 2º Nivelación Modulo "H" horizontal**
- 3º Nivelación barras horizontales**



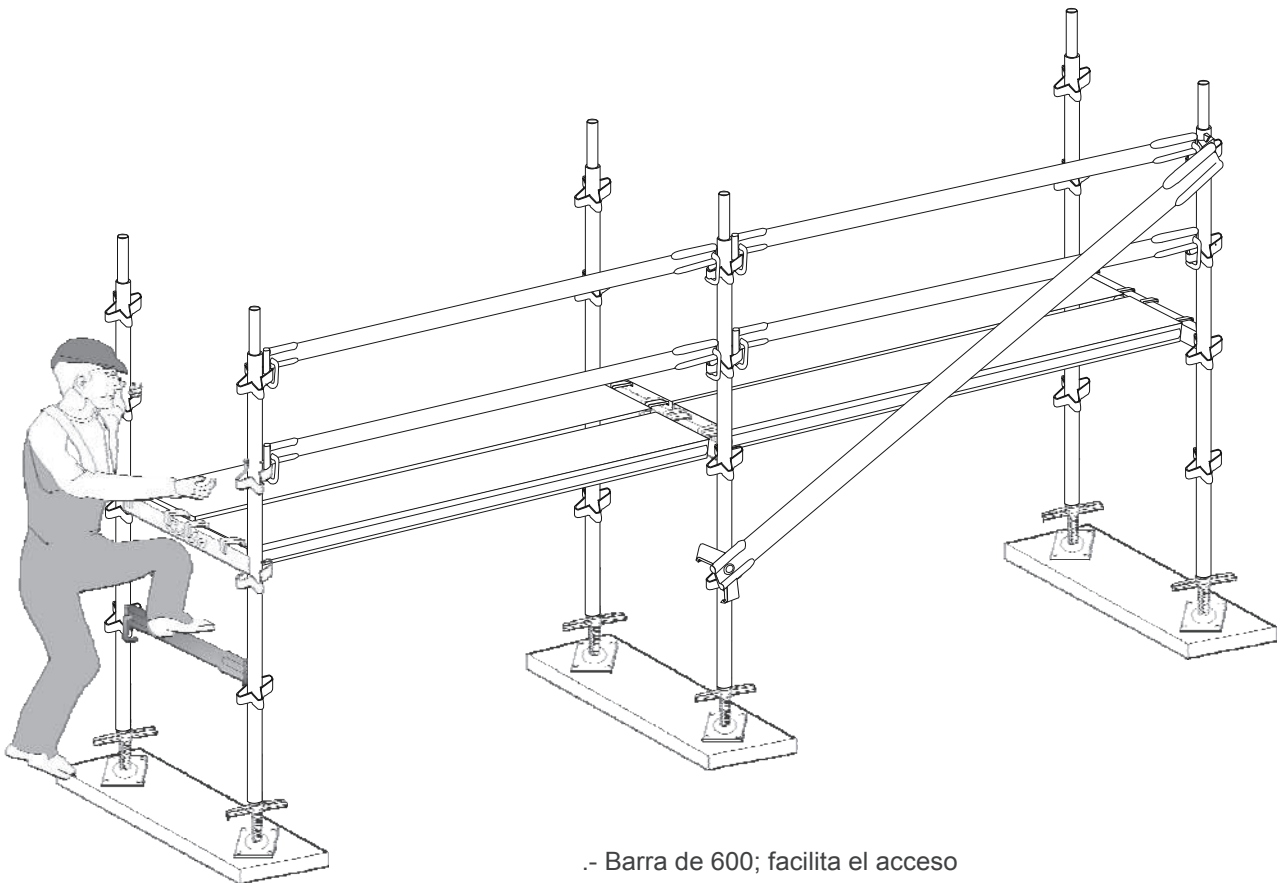
.- Diagonal Autoniveladora



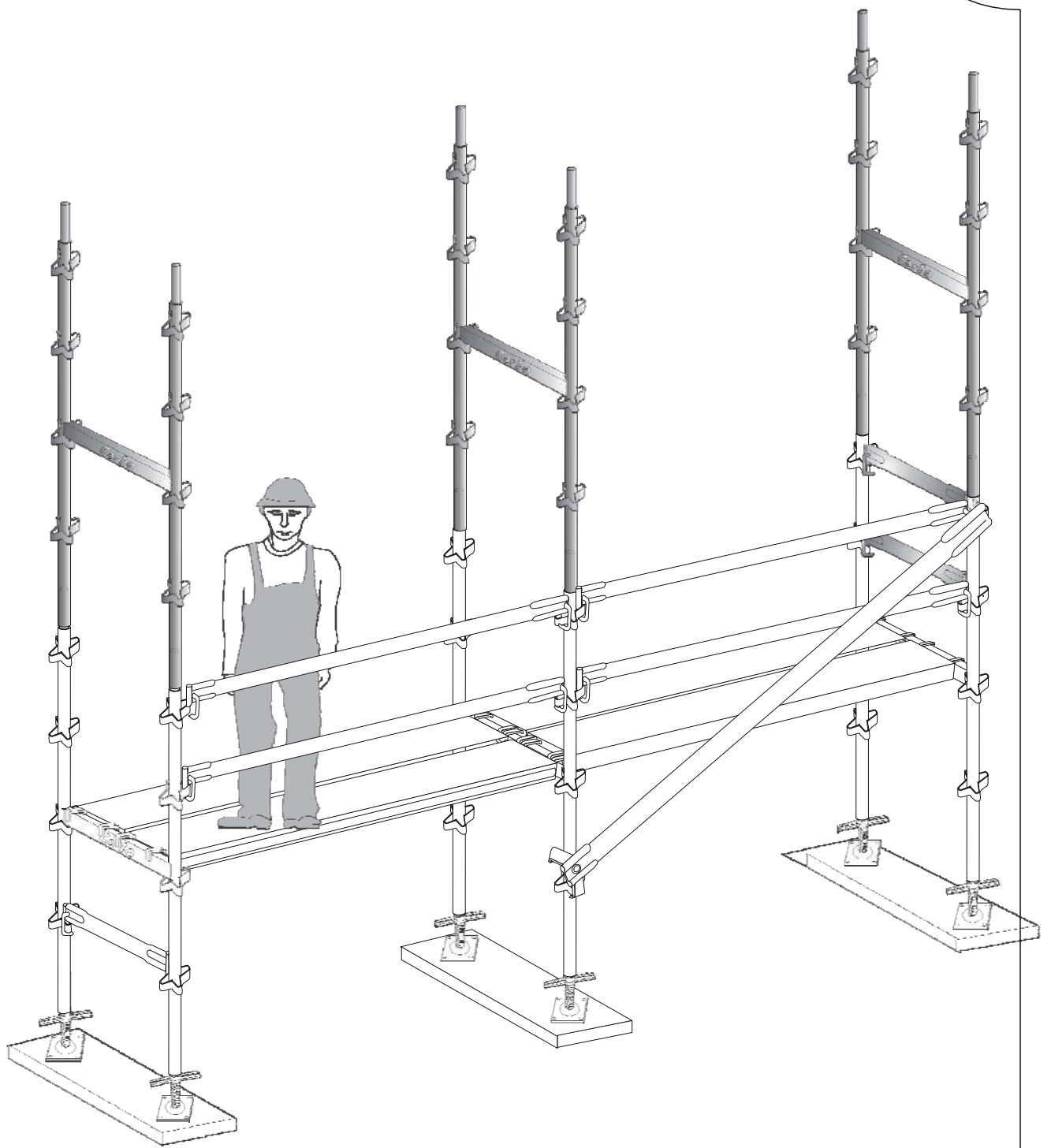
.- Diagonal Izquierda-derecha amarre cuña



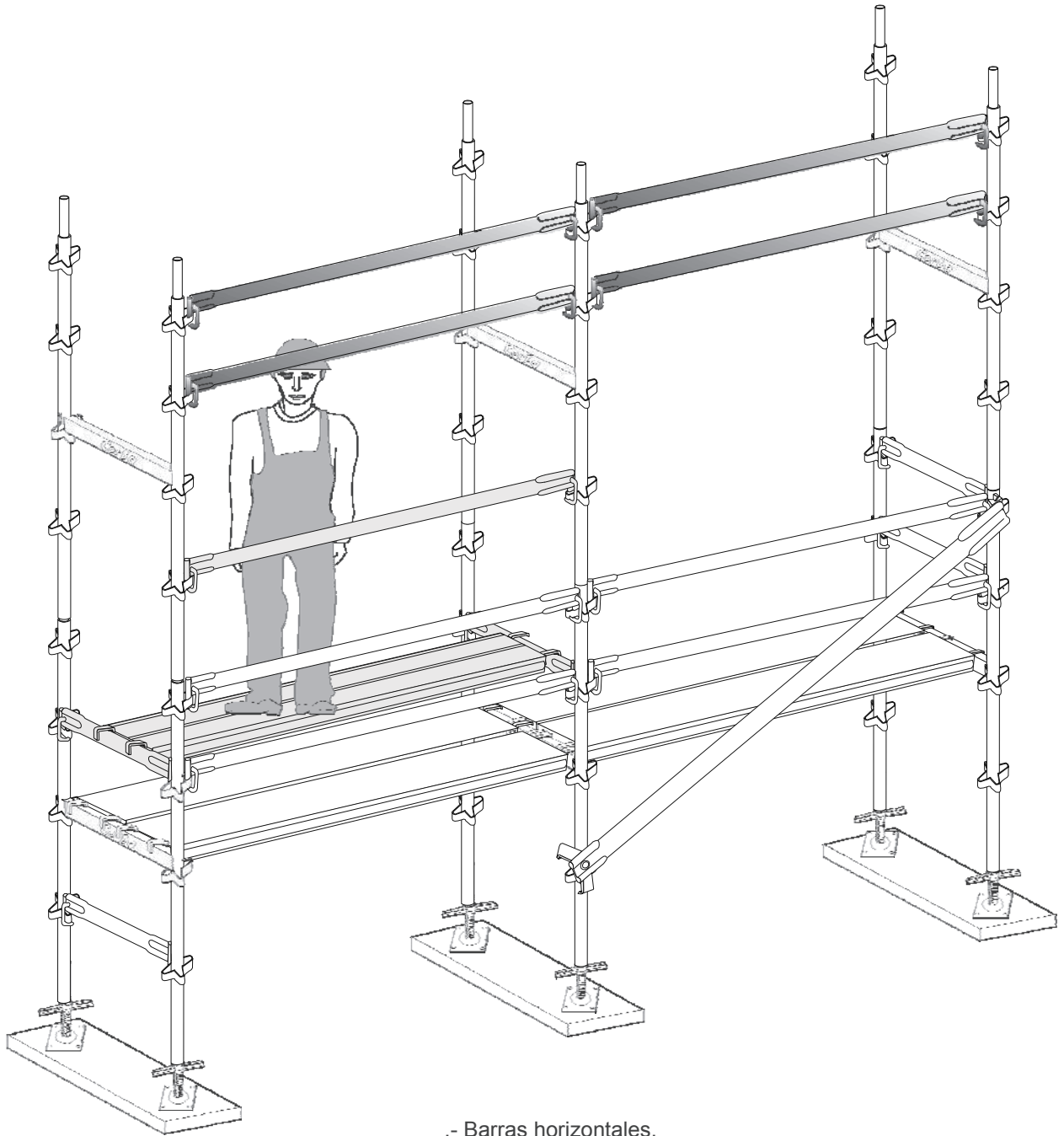
.. Plataformas de trabajo



.- Barra de 600; facilita el acceso



.- Segundo modulo, colocación Modulo "H"
(Seguridad integral)



.- Barras horizontales.

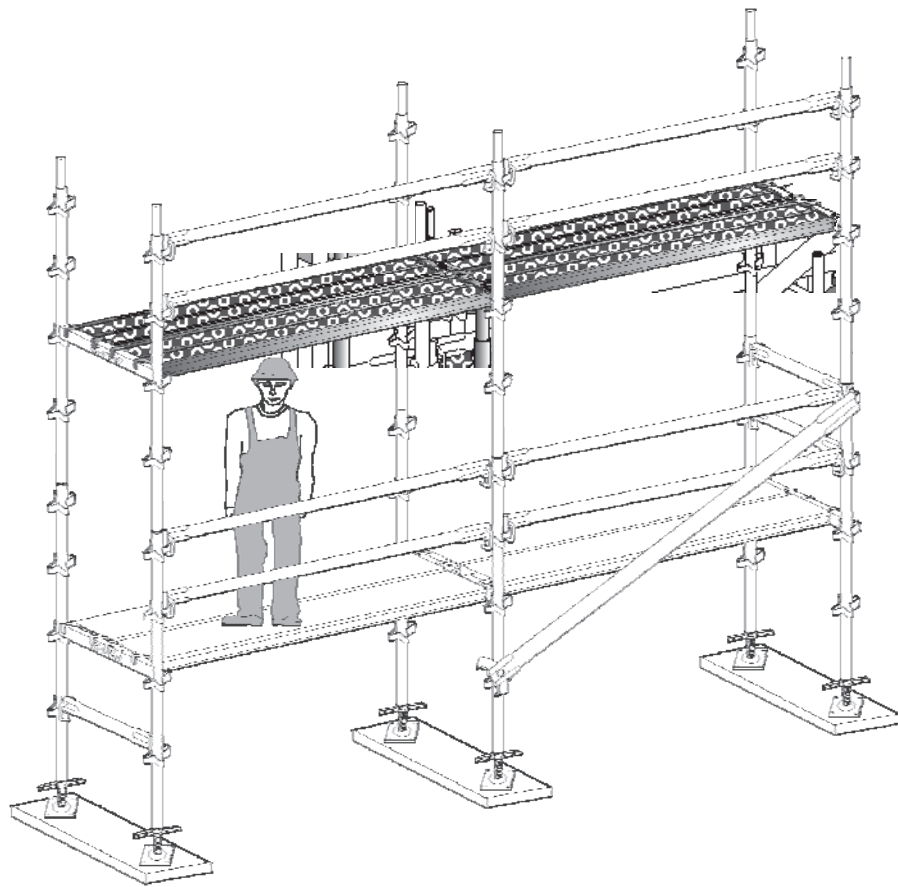
Seguridad: Proceso obligatorio

A/ Colocación barra de 600

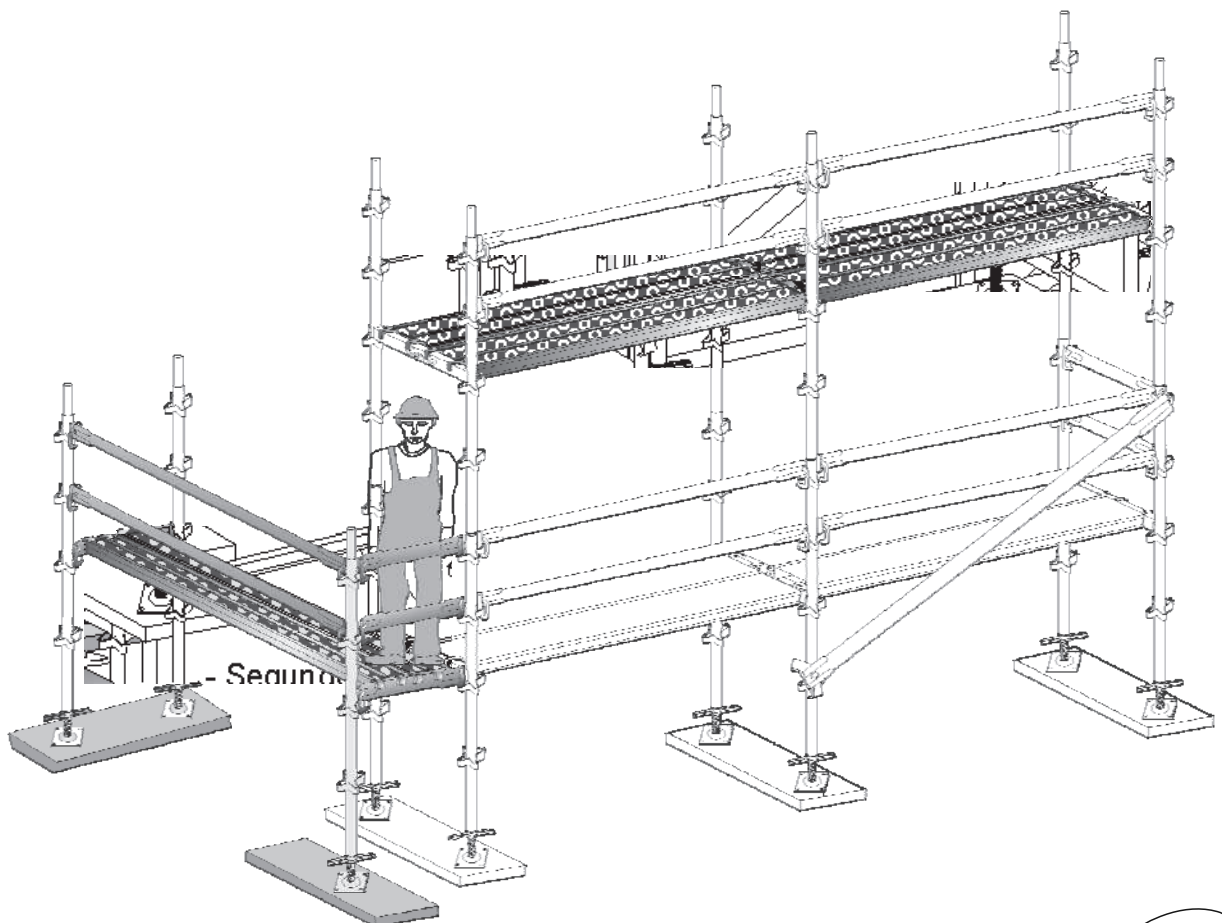
B/ Colocación barra de 3000

C/ Colocación plataformas de seguridad.

.- Colocación barras horizontales de 3000 en el modulo superior.

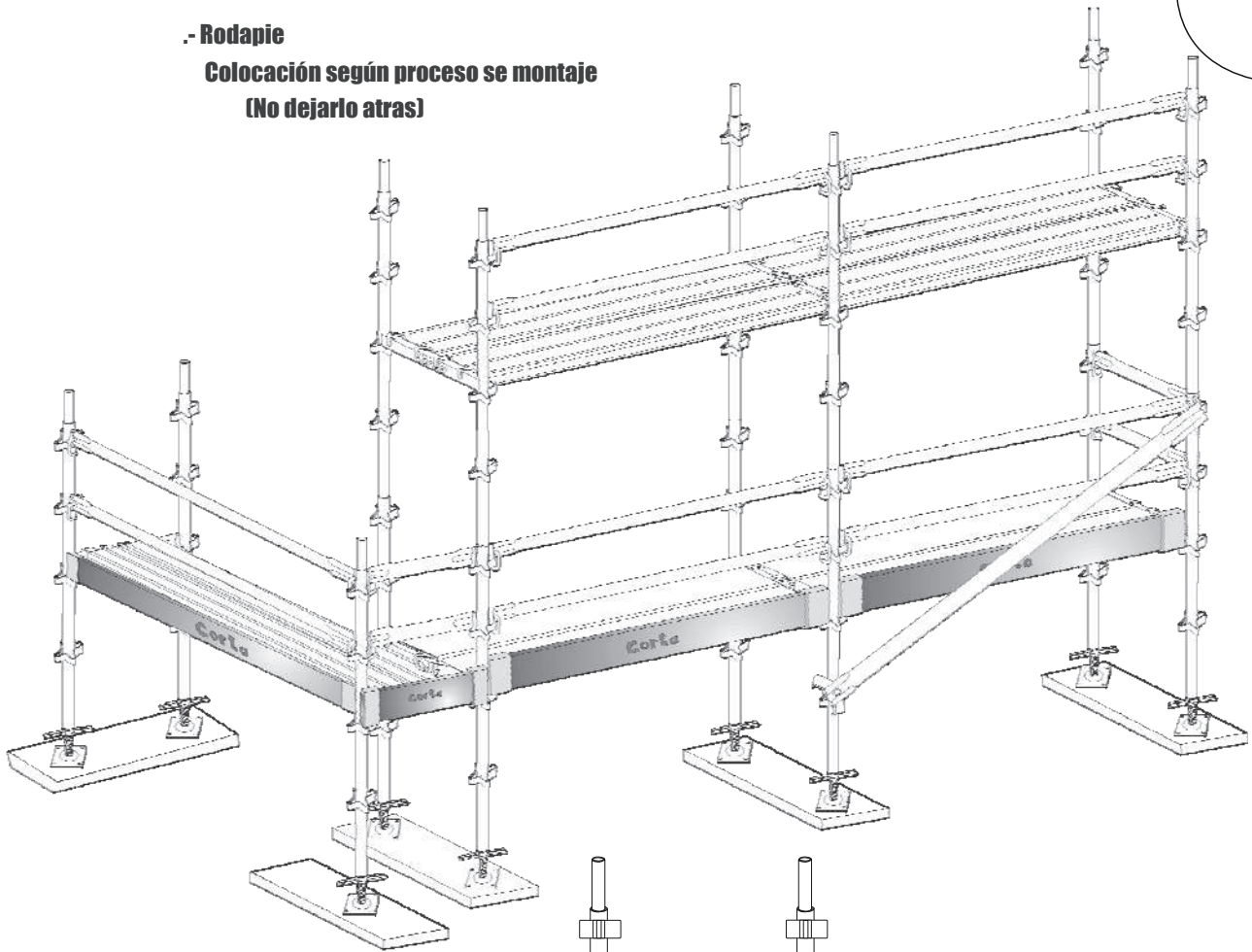


- Colocación de plataformas de trabajo en modulo superior.

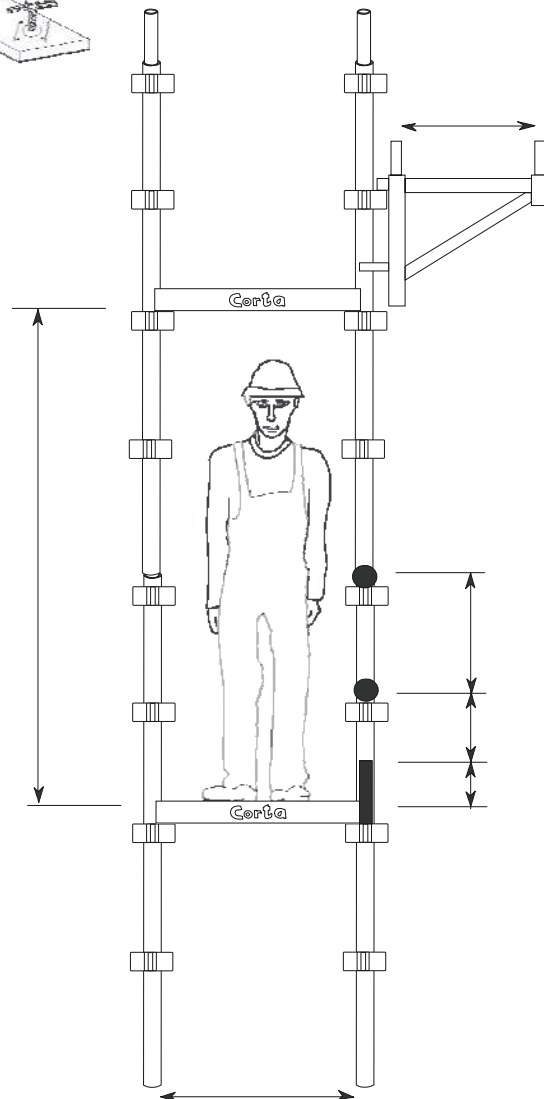


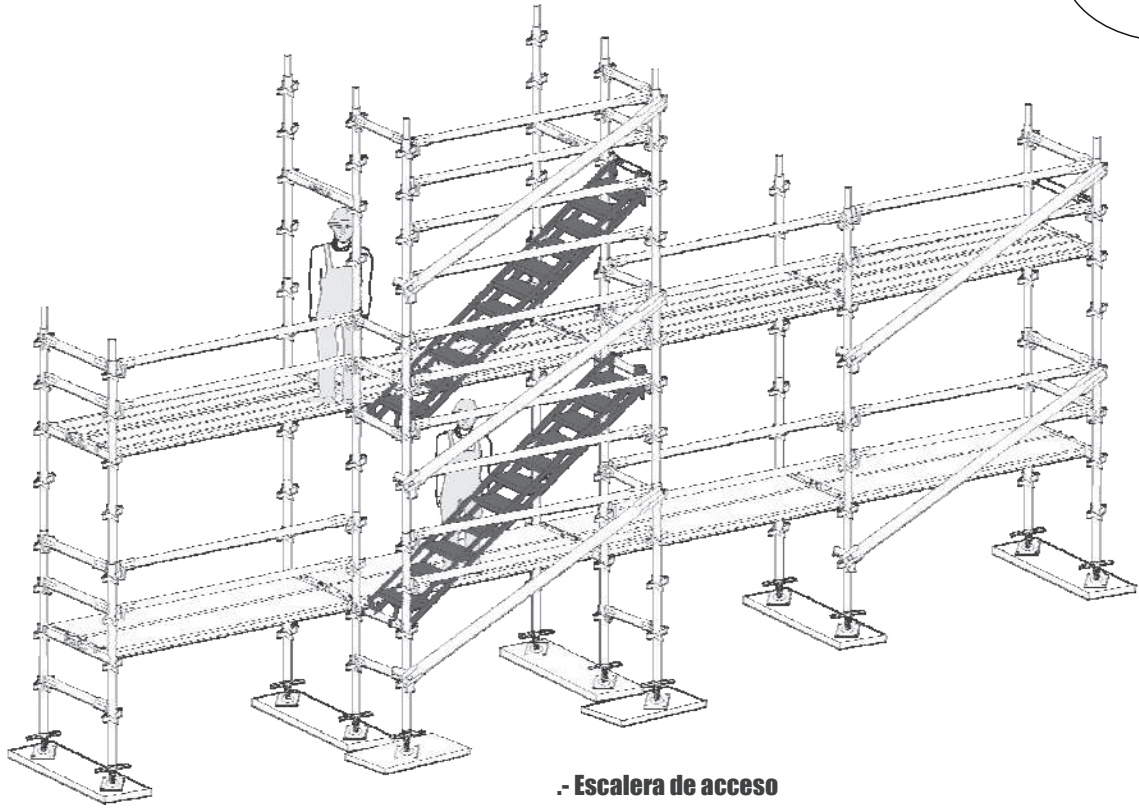
- Colocación de esquinas
Ahorro considerable de material con la colocación de una vertical.

.- Rodapie
Colocación según proceso se montaje
(No dejarlo atras)

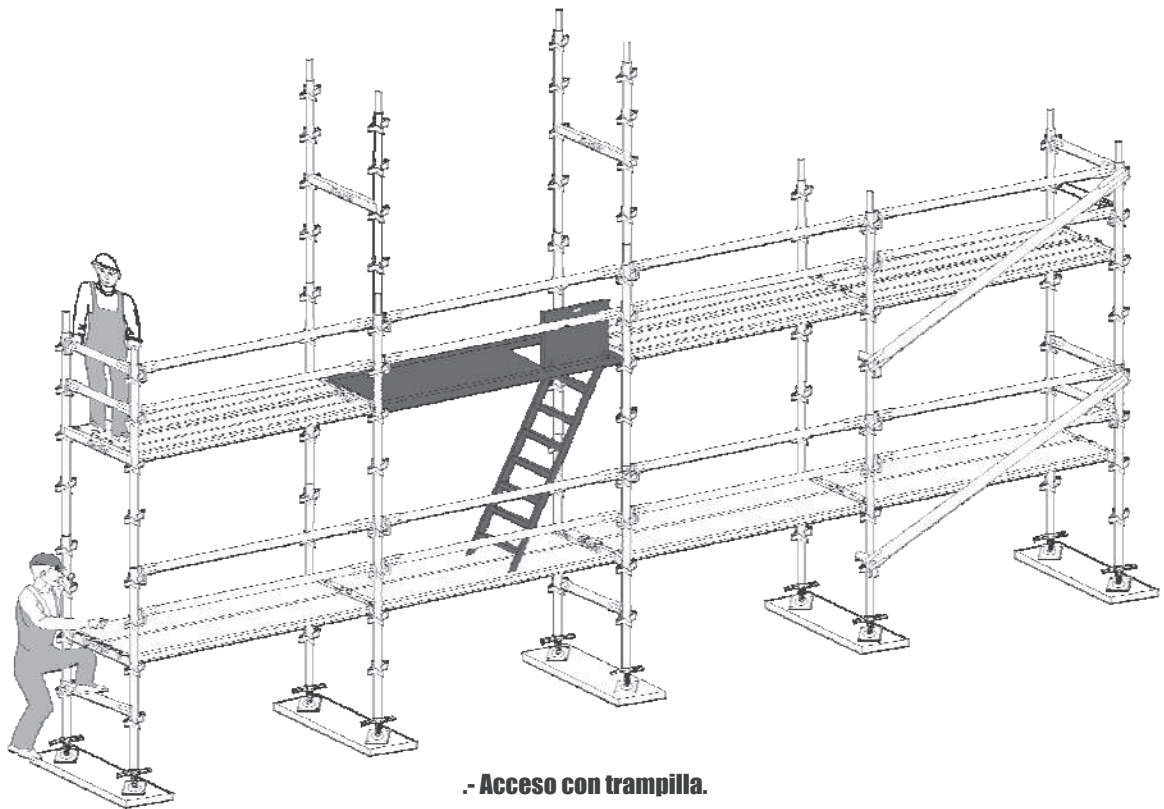


.- Modulo "H"
Según norma

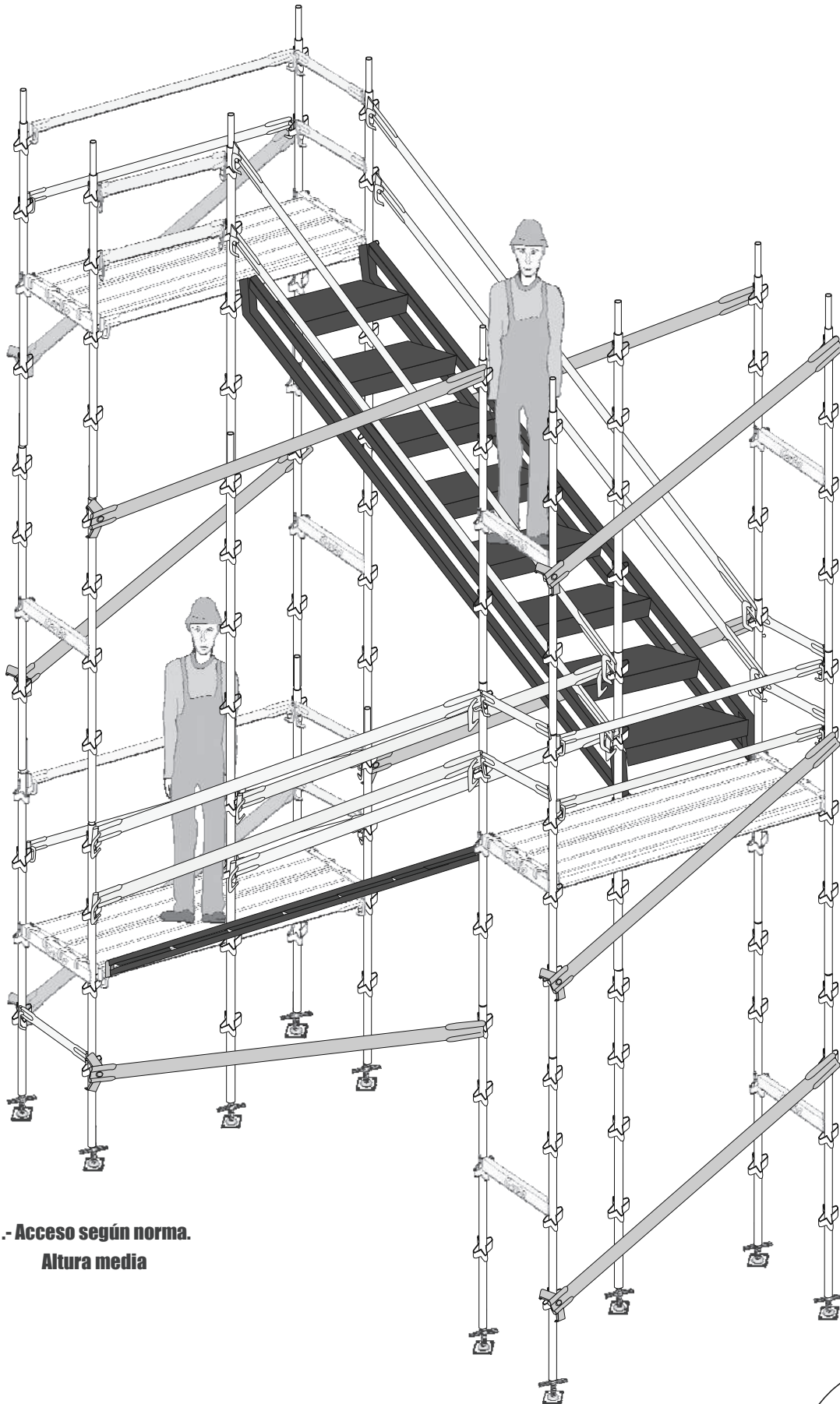




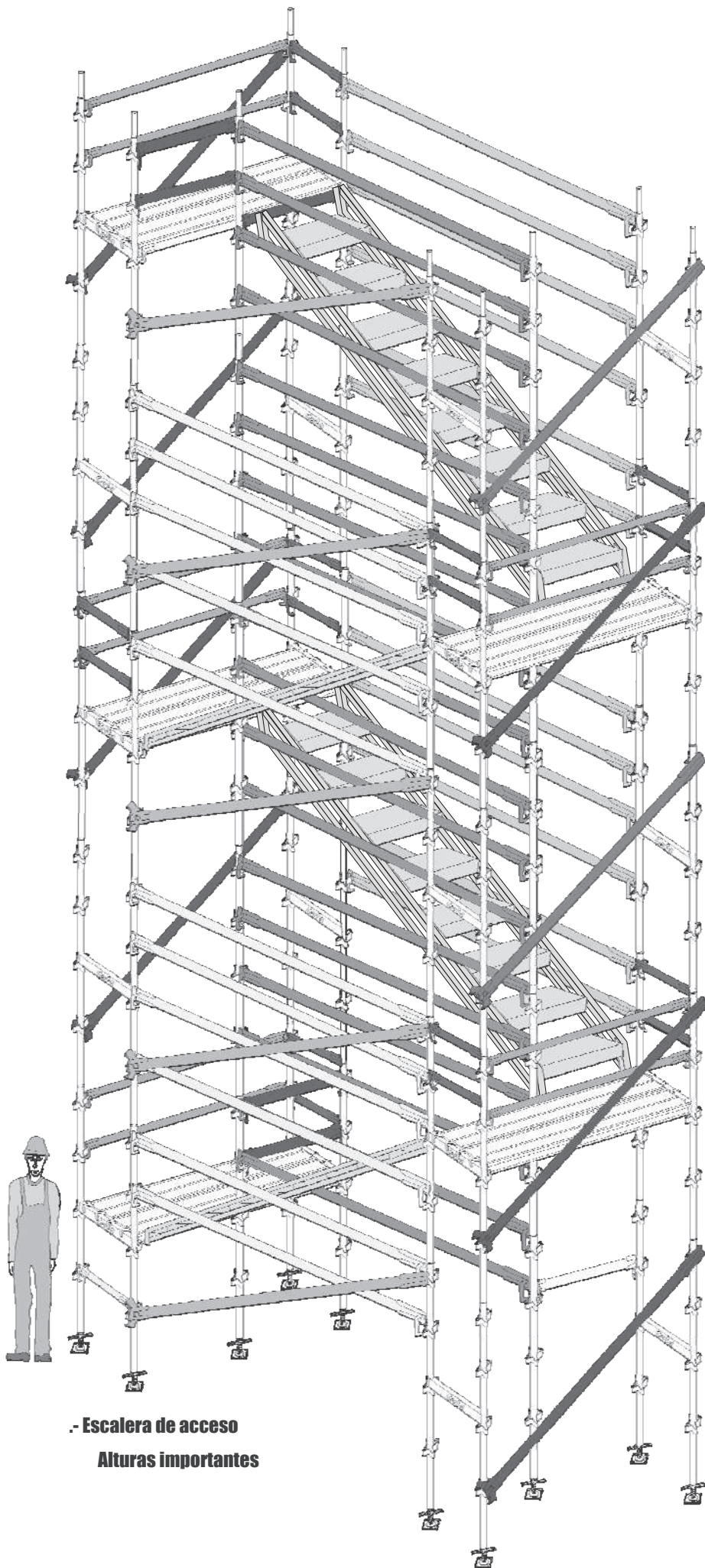
- Escalera de acceso
A/ Más segura
B/ Más cómoda
C/ Paso libre



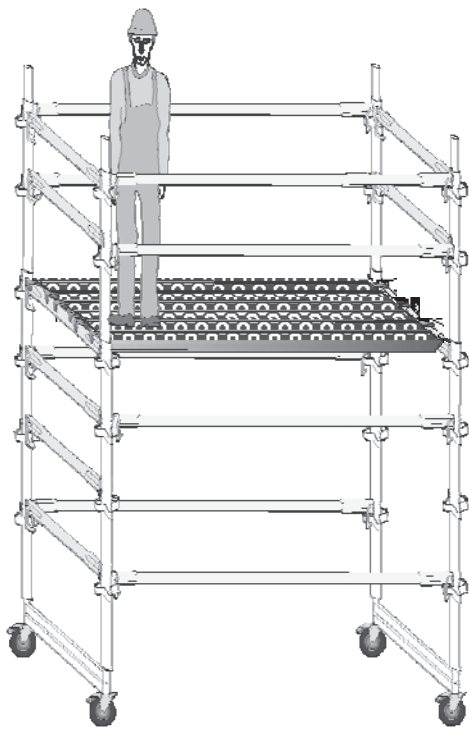
- Acceso con trampilla.



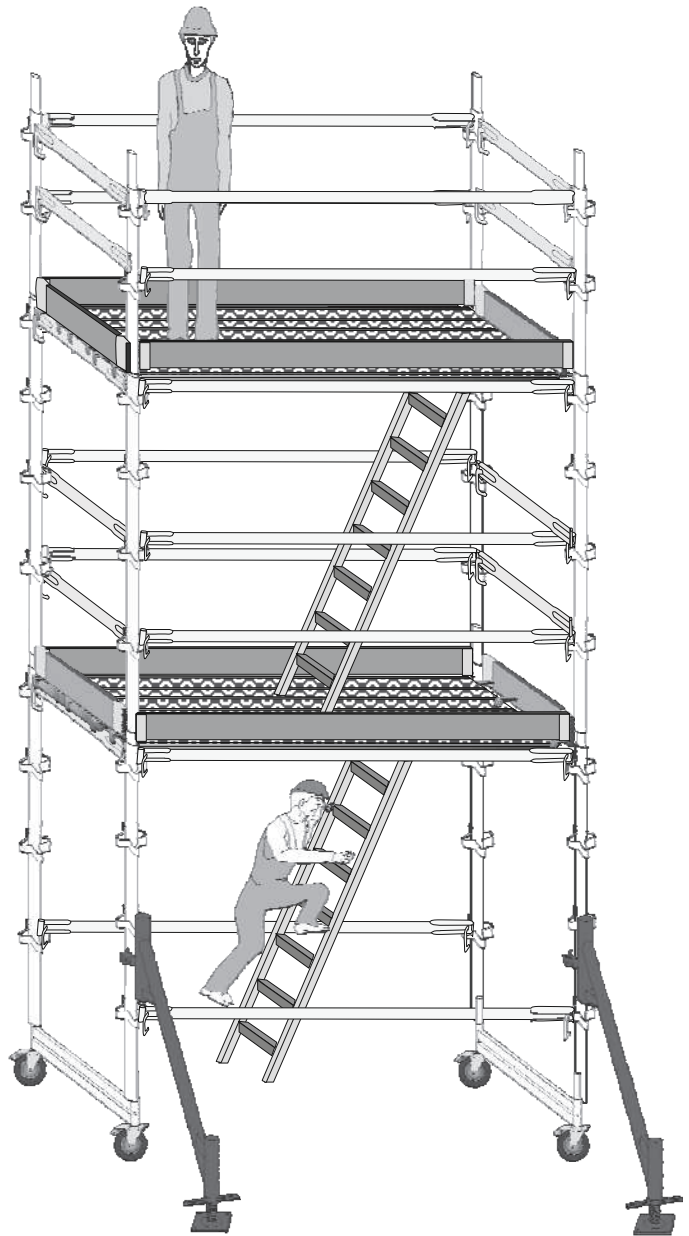
**- Acceso según norma.
Altura media**



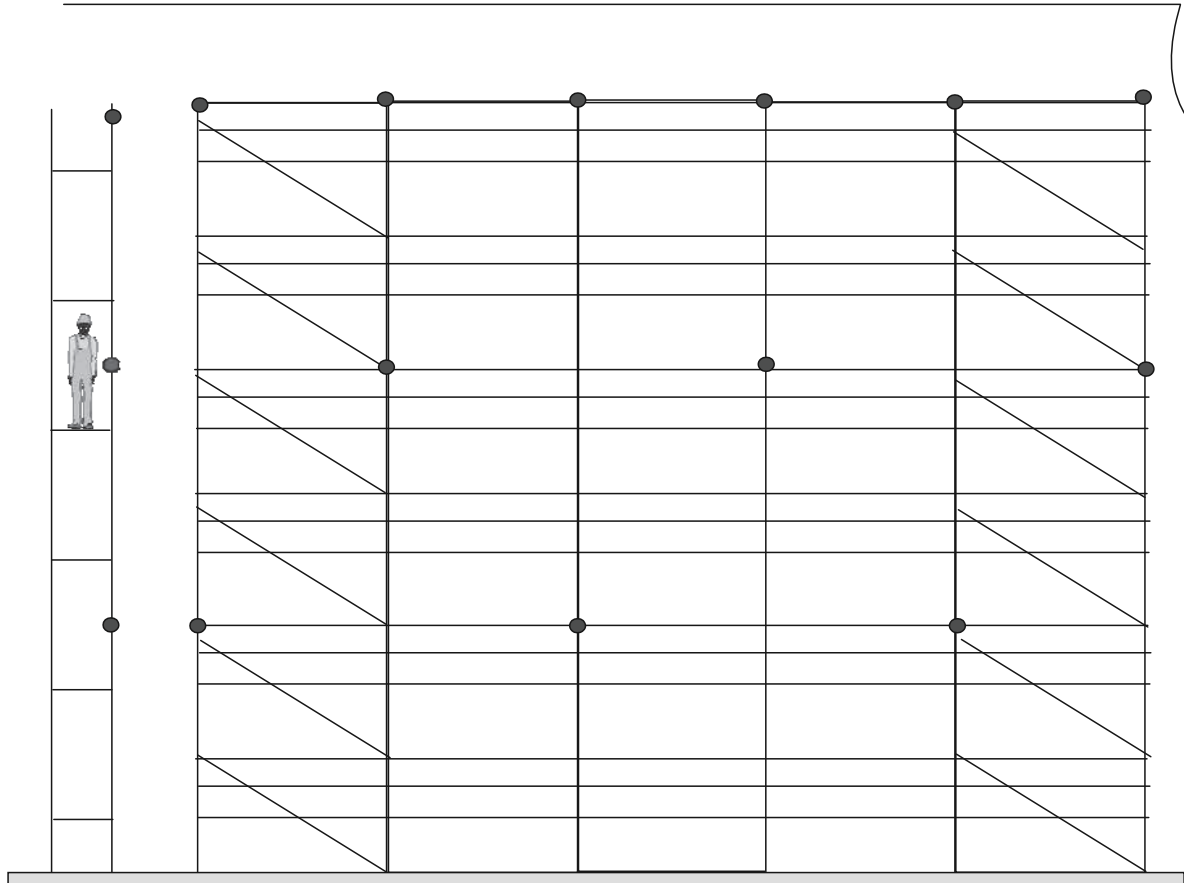
- Escalera de acceso
Alturas importantes



**- Plataforma de hormigonado
Sobre ruedas**



**-Plataforma de trabajo sobre ruedas
Con estabilizadores**

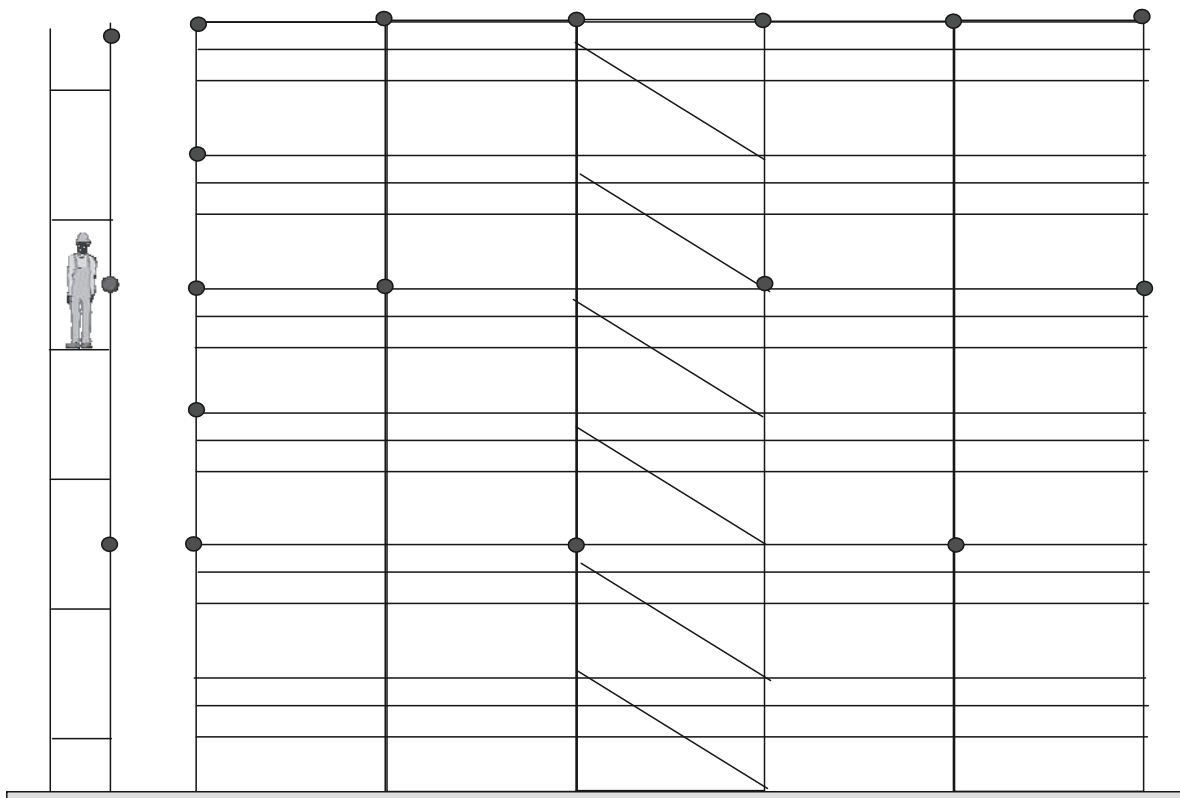


Altura máxima 24m...
 Un amarre cada 24m2...
 Andamio clase 4 (300 daN/m2)

Altura máxima 24m...
 Un amarre cada 24m2...
 Andamio clase 5 (450 daN/m2)

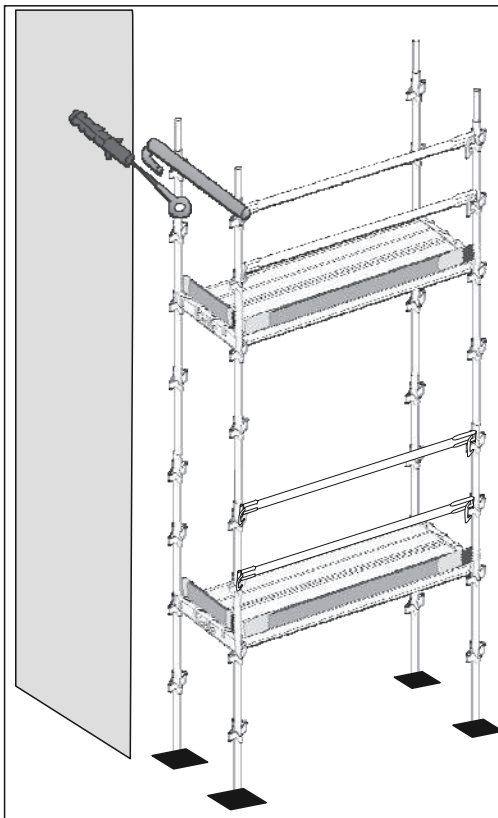
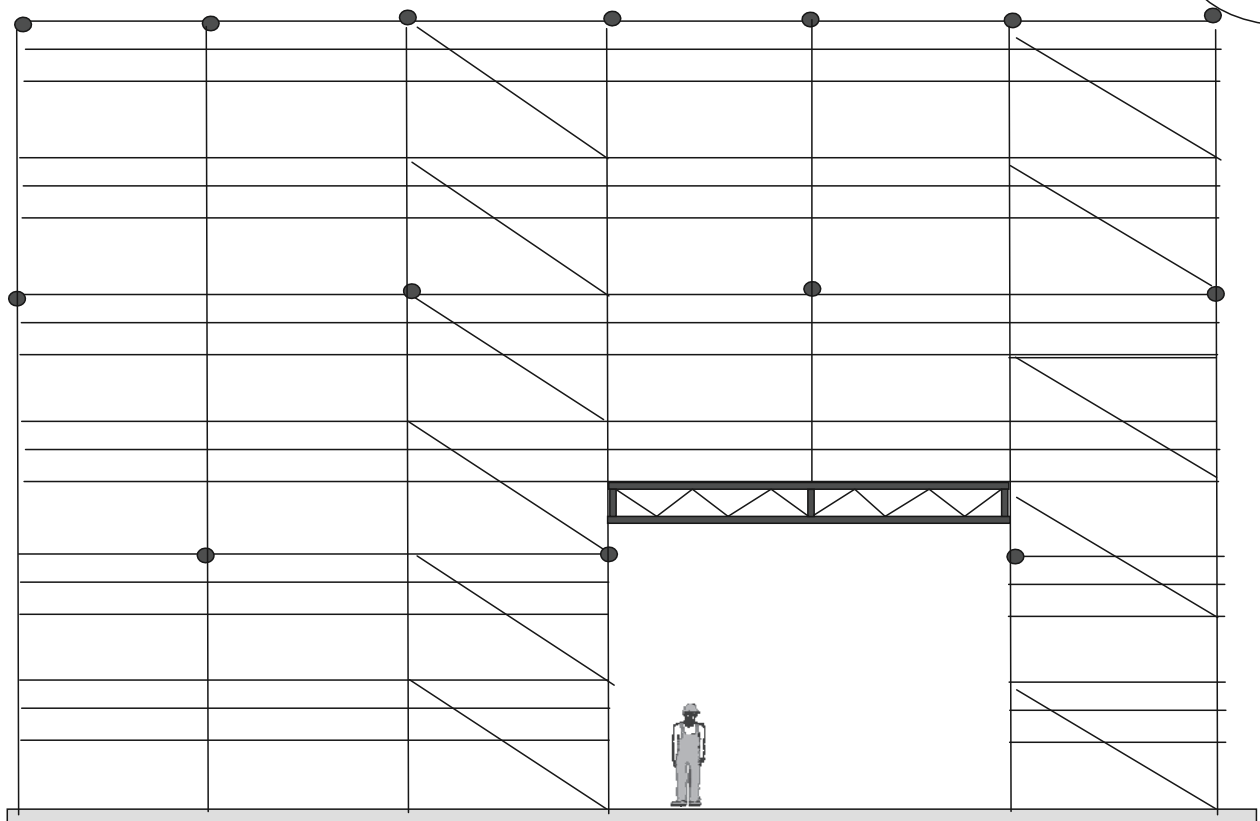
Altura máxima 24m...
 Un amarre cada 20m2...
 Andamio clase 6 (600 daN/m2)

.- Maxima separación de fachada 0,30

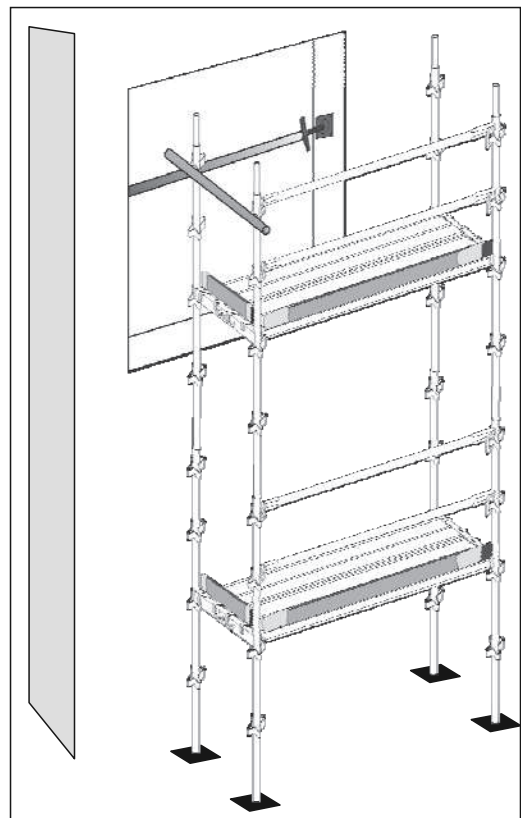


- Los amarres se calculan en cada obra
- Las diagonales se colocaran cada 4 torres
- Cada torre de diagonales regaliza 2 de mano izquierda, 2 mano derecha
- Alternar el sentido de las diagonales 1 torre derecha, 2 torre izquierda

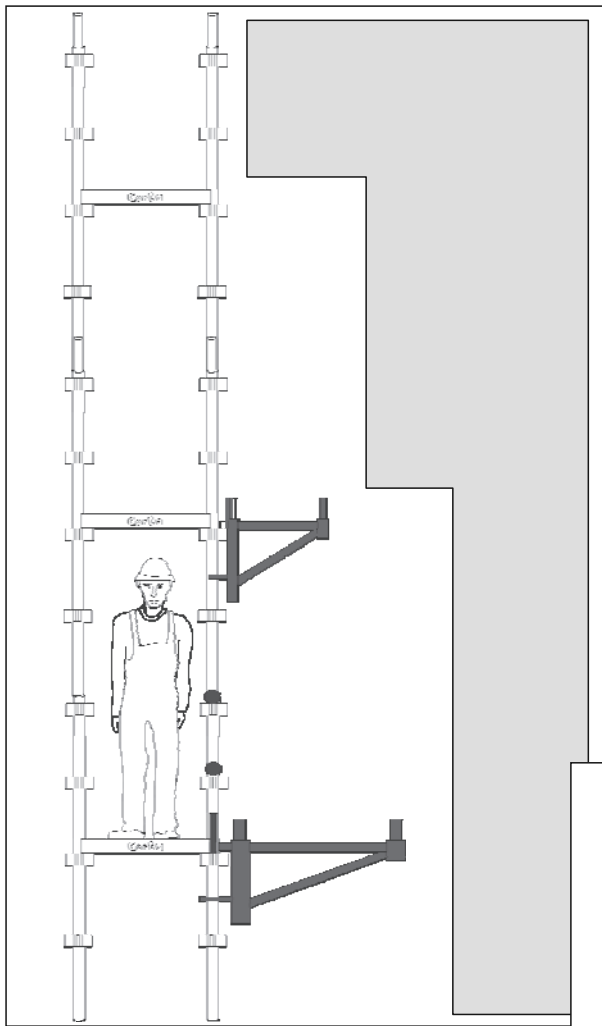
- La sujeción en la parte superior obligatoria en todos los módulos
- Vigas de celosía 3m - 4m - 6m
- Viga de 6m colocar según ficha técnica



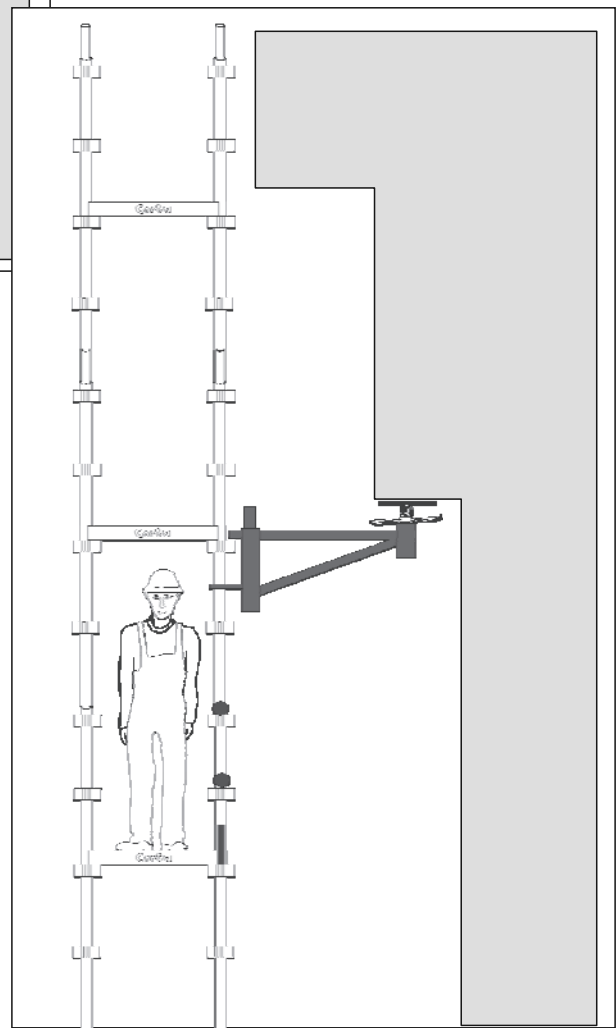
- Amarre fachada
- Taco 300
- Abrazadera doble 90° fija



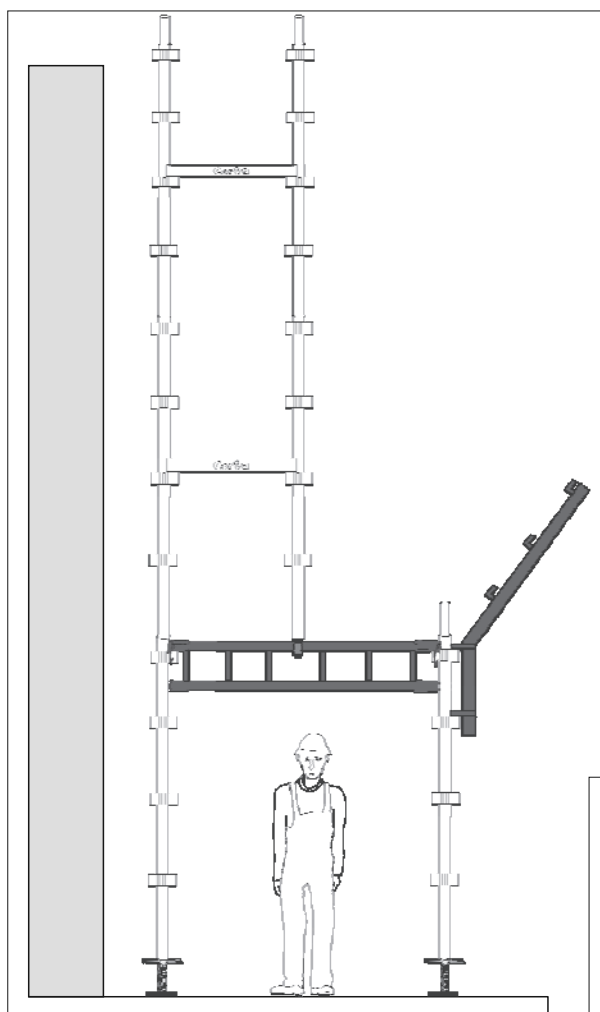
- Amarre fachada
- Barra telescópica
- Amarre hueco ventana
- Abrazadera doble 90° fija



- Separación máxima 0.30
- Separación superior 0.30
- Barandilla interior a 1m
- Barandilla interior a 1.5m
- Rodapie interior



- Mensula de aproximación
- Mensula de trabajo
- Husillo de sujeción



- Paso peatones

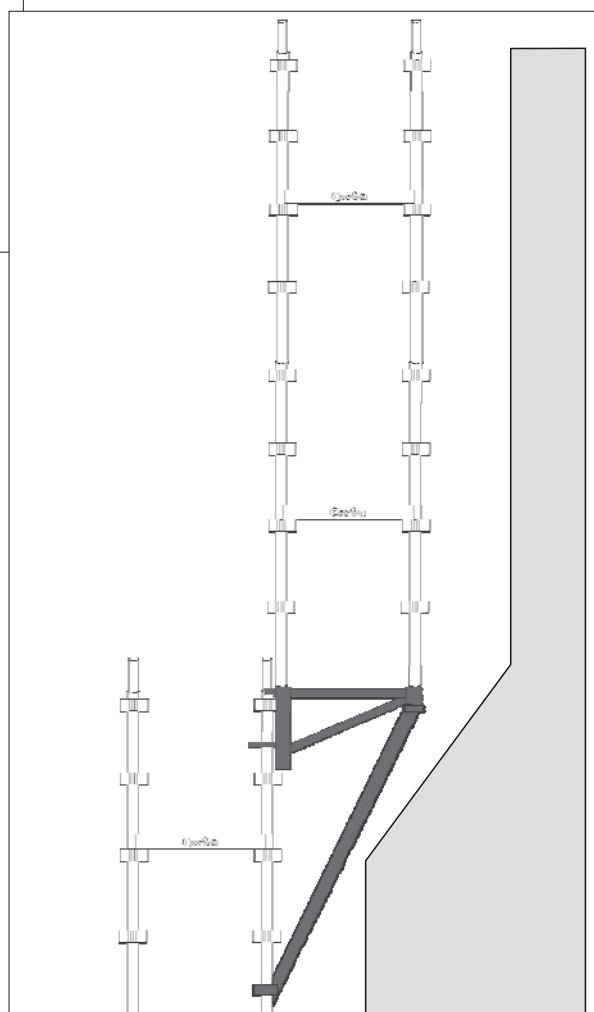
**Viga de 200
Espiga 90°**

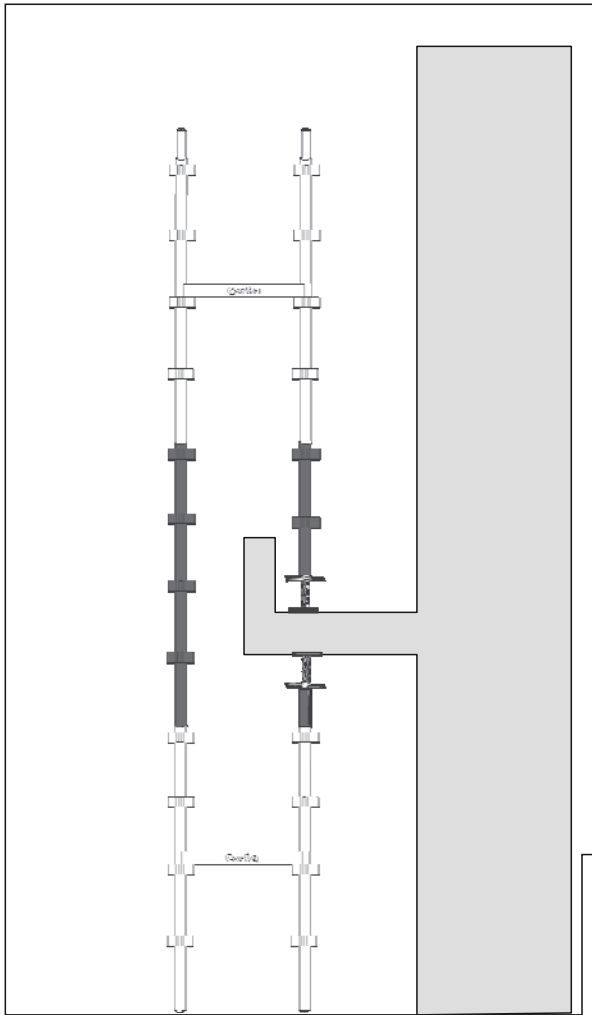
- Consola de protección

- Madera
- Chapa ondulada
- Red mosquitera
- Plataformas

- Mensula retranqueo andamio

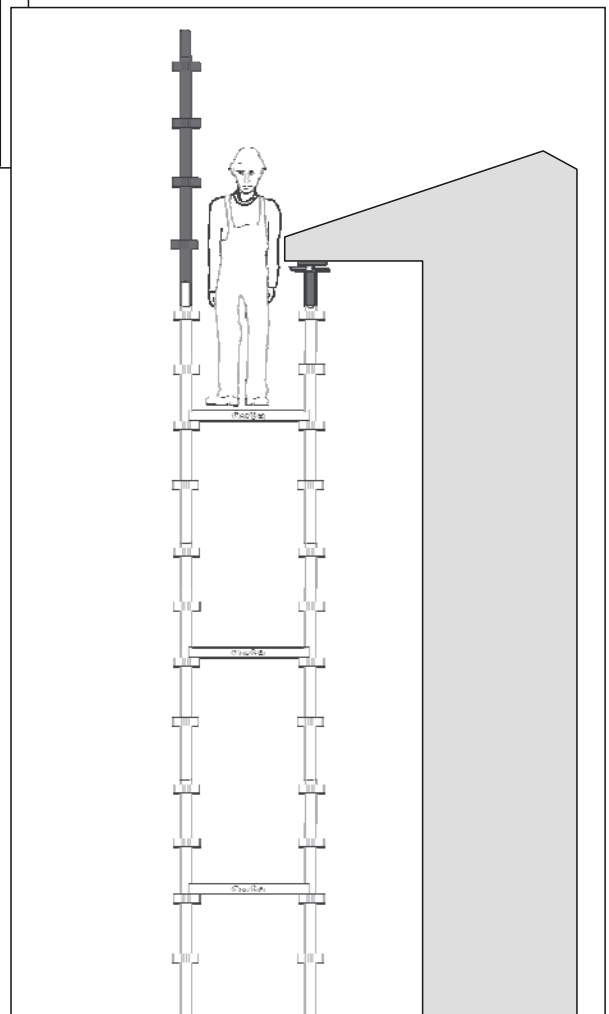
- Mensula 700
- Diagonal





.- Balcón

- Vertical Exterior
- Vertical interior
- Husillo sujeción
- Husillo nivelación



.- Alero superior

- Husillo de sujeción interior
- Vertical exterior de seguridad